

BRITISH
FIRES



// ЭЛЕКТРИЧЕСКИЕ ПЕЧИ ASHURST И BRAMSHAW

ЭЛЕКТРИЧЕСКИЕ ПЕЧИ ASHURST И BRAMSHAW





BRITISH
FIRES

// СОДЕРЖАНИЕ

ЭЛЕКТРИЧЕСКАЯ ПЕЧЬ ASHURST 03–10

Равномерное распределение тепла 05–06

Герметично закрывающаяся дверца 07–08

ЭЛЕКТРИЧЕСКАЯ ПЕЧЬ BRAMSHAW 09–24

Три варианта конструкции печи..... 13–18

Панорамные стёкла..... 19–20

Равномерное распределение тепла!..... 21–22

Герметично закрывающаяся дверца 23–24

ASHURST И BRAMSHAW ОСОБЕННОСТИ ПЕЧЕЙ 25–38

Комплекты декоративных дров 27–28

Настройки эффекта пламени и декор. слоя..... 29–30

Настройка уровня яркости..... 31–32

Управление 33

Стальная рама с фактурным покрытием..... 34

Опциональный дымоход..... 35–36

Технические хар-тики Ashurst & Bramshaw..... 37–38

Контактная информация и гарантия..... 39





// ЭЛЕКТРИЧЕСКАЯ ПЕЧЬ ASHURST

Электрическая печь Ashurst представляет собой современную печь цилиндрической формы с классическим дизайном и инновационной технологией светодиодной имитации пламени. Элегантный внешний вид печи в прочном стальном корпусе с фактурным покрытием станет эффектным дополнением любого интерьера.

Легко управляйте мощностью нагрева, интенсивностью подсветки дров и уровнем яркости пламени с помощью удобного пульта дистанционного управления.





// РАВНОМЕРНОЕ РАСПРЕДЕЛЕНИЕ ТЕПЛА

Оригинальная конструкция решётки выхода воздуха с шестигранными отверстиями, внешне напоминающая форму пчелиных сот, обеспечивает плавный выход нагретого воздуха с равномерным распределением тепла по всей площади помещения.

Усовершенствованный дизайн решётки выхода воздуха представлен в обеих моделях печей Ashurst and Bramshaw.

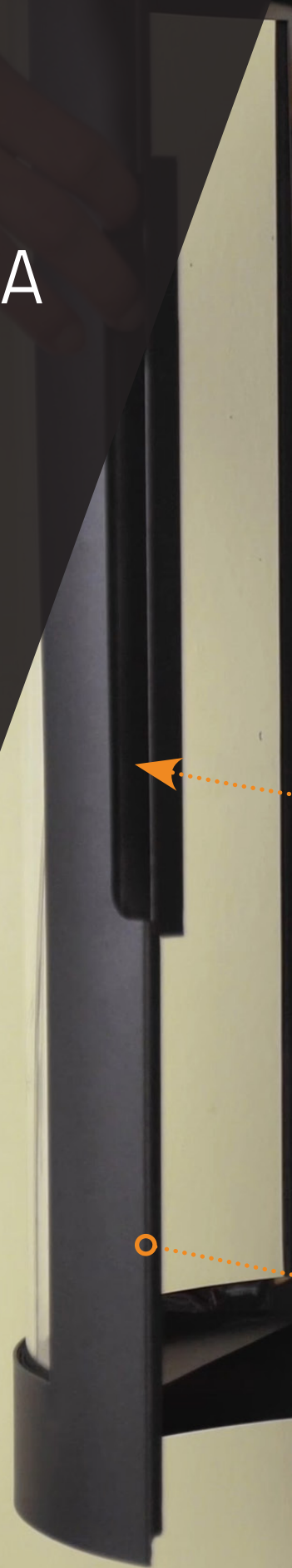


// Мощность нагревателя 2 кВт

// ГЕРМЕТИЧНО ЗАКРЫВАЮЩАЯСЯ ДВЕРЦА

Традиционные дровяные печи оснащены дверцей для подкладывания дров в топку. Мы решили придать нашей печи ещё больше аутентичности, дополнив её элегантной дверцей, которую легко открывать и герметично закрывать.

Помимо декоративного назначения дверца служит защитной панелью, закрывающей кнопки управления и предотвращающей случайный доступ к ним посторонних лиц.





// Герметично закрывающаяся дверца

// ЭЛЕКТРИЧЕСКАЯ ПЕЧЬ BRAMSHAW

Электрическая печь Bramshaw – это стильная современная печь прямоугольной формы с прочным стальным корпусом и боковыми панорамными стёклами, обеспечивающими потрясающий вид на огонь с любого уголка помещения.

Доступны три варианта конструкции печи: конструкция для настенного монтажа, с отсеком для хранения дров и напольной подставкой.

Легко управляйте мощностью нагрева, интенсивностью подсветки дров и уровнем яркости пламени с помощью удобного пульта дистанционного управления.





ЭЛЕКТРИЧЕСКАЯ ПЕЧЬ BRAMSHAW





// ТРИ ВАРИАНТА КОНСТРУКЦИИ ПЕЧИ:

ОТСЕК ДЛЯ ХРАНЕНИЯ ДРОВ

НАПОЛЬНАЯ ПОДСТАВКА

НАСТЕННЫЙ МОНТАЖ



// ПАРАМЕТРЫ ДЫМОХОДА
УКАЗАНЫ НА СТР. 35–36

// Конструкция с отсеком
для хранения дров

// ТРИ ВАРИАНТА КОНСТРУКЦИИ ПЕЧИ:

ОТСЕК ДЛЯ ХРАНЕНИЯ ДРОВ

НАПОЛЬНАЯ ПОДСТАВКА

НАСТЕННЫЙ МОНТАЖ





// Конструкция с напольной
подставкой

// ТРИ ВАРИАНТА КОНСТРУКЦИИ ПЕЧИ:

ОТСЕК ДЛЯ ХРАНЕНИЯ ДРОВ
НАПОЛЬНАЯ ПОДСТАВКА
НАСТЕННЫЙ МОНТАЖ





// Конструкция для
настенного монтажа

// ПАНОРАМНЫЕ СТЁКЛА – ОБЗОР ПЛАМЕНИ С ТРЁХ СТОРОН

Наслаждайтесь потрясающим видом живого пламени с любого уголка помещения. Электрическая печь Bramshaw оснащена боковыми стёклами, обеспечивающими вид на огонь с трёх сторон. Такая конструкция создаёт дополнительное свечение, усиливая атмосферу тепла и уюта.



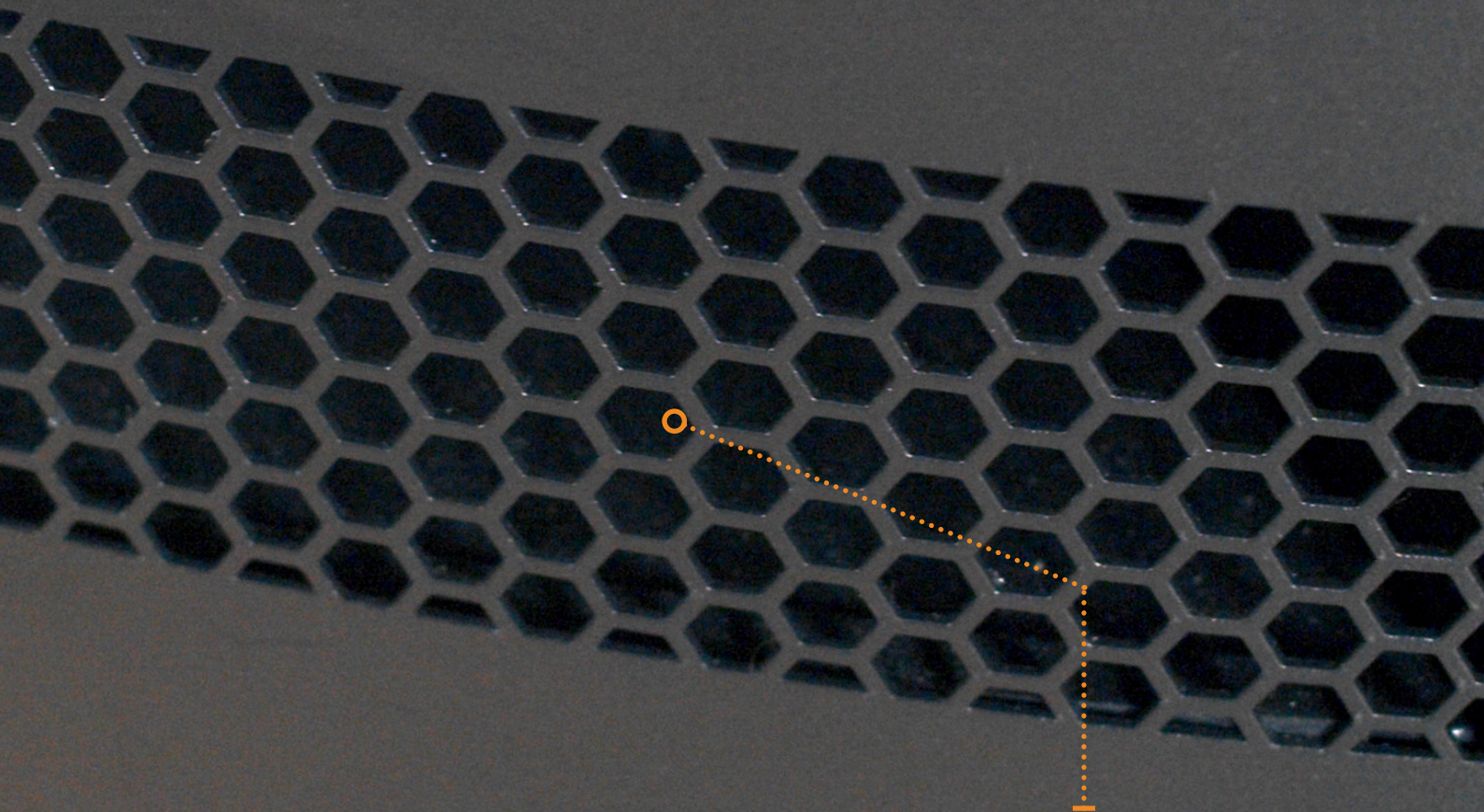


// Панорманые стекла

// РАВНОМЕРНОЕ РАСПРЕДЕЛЕНИЕ ТЕПЛА

Оригинальная конструкция решётки выхода воздуха с шестигранными отверстиями, внешне напоминающая форму пчелиных сот, обеспечивает плавный выход нагретого воздуха с равномерным распределением тепла по всей площади помещения.

Усовершенствованный дизайн решётки выхода воздуха представлен в обеих моделях печей Ashurst and Bramshaw.



// Мощность нагревателя 2 кВт

// ГЕРМЕТИЧНО ЗАКРЫВАЮЩАЯСЯ ДВЕРЦА

Традиционные дровяные печи оснащены дверцей для подкладывания дров в топку. Мы решили придать нашей печи ещё больше аутентичности, дополнив её элегантной дверцей, которую легко открывать и герметично закрывать.

Помимо декоративного назначения дверца служит защитной панелью, закрывающей кнопки управления и предотвращающей случайный доступ к ним посторонних лиц.



// Герметично закрывающаяся дверца

// ОСОБЕННОСТИ

ASHURST



BRAMSHAW



//КОМПЛЕКТЫ ДЕКОРАТИВНЫХ ДРОВ

Комплекты подходят для обеих моделей электрических печей ASHURST и BRAMSHAW.

Подберите подходящий под настроение комплект декоративных дров: «Real Log» с эффектом настоящих обугленных дров или «Glowing Log» с эффектом светящихся раскалённых дров.

Комплекты декоративных дров «Real Log» и «Glowing Log» одинаково подходят для обеих моделей электрических печей Ashurst и Bramshaw.

КОМПЛЕКТ ДЕКОРАТИВНЫХ ДРОВ «REAL LOG»

Данный комплект создаёт эффект настоящих обугленных дров. Дрова можно переставлять по своему усмотрению на декоративных углях. Возможность двигать дрова усиливает реалистичность горения, придавая печи ещё больше аутентичности.

КОМПЛЕКТ ДЕКОРАТИВНЫХ ДРОВ

Данный комплект создаёт эффект светящихся раскалённых дров. Он выполнен в виде статичной композиции, в которой главный акцент сделан на потрясающем свечении дров, которые выглядят раскалёнными максимально реалистично.

// НАСТРОЙКИ ЭФФЕКТА ПЛАМЕНИ И ДЕКОРАТИВНОГО ТОПЛИВНОГО СЛОЯ

КОМПЛЕКТ ДЕКОРАТИВНЫХ ДРОВ «REAL LOG»

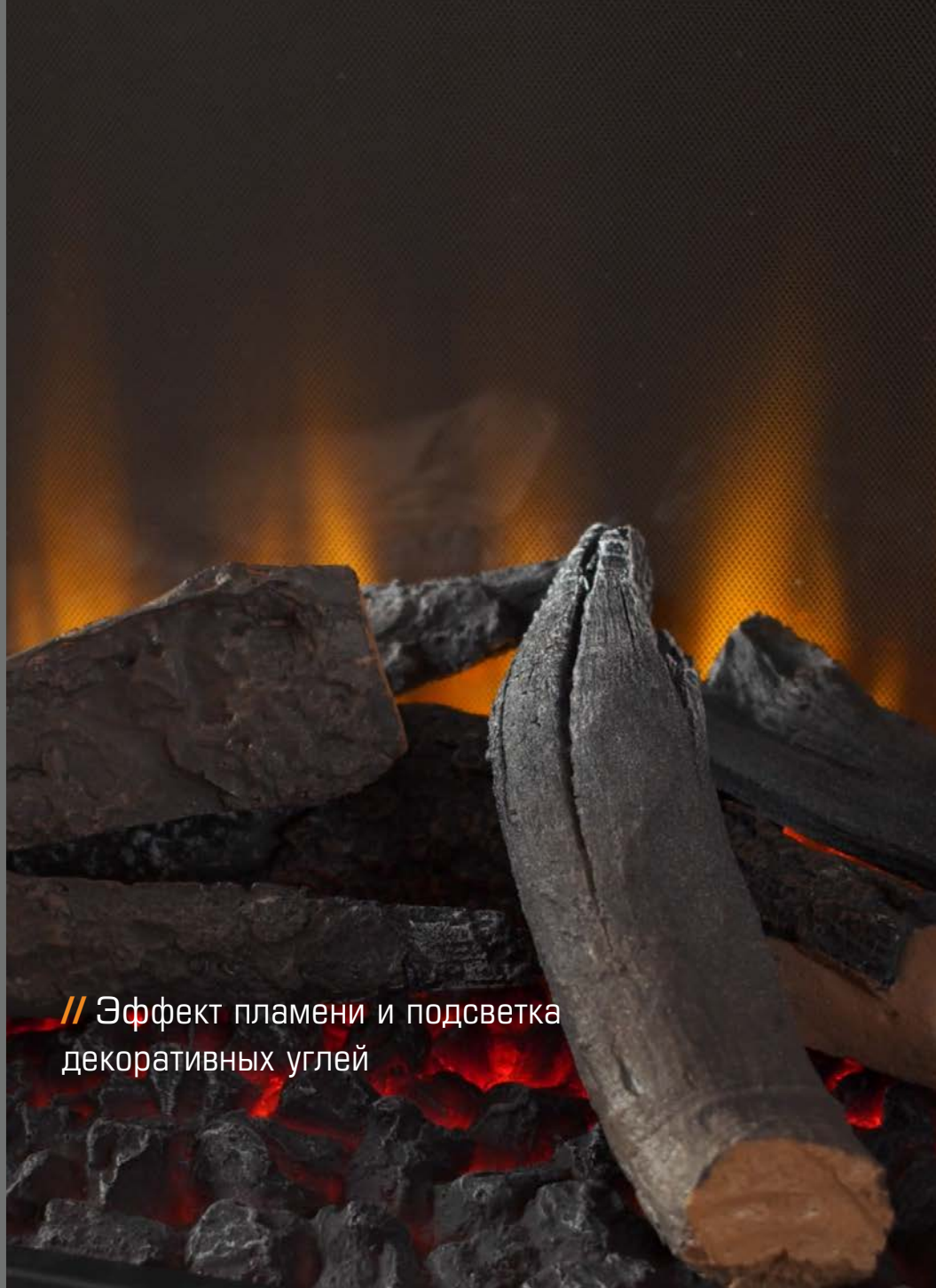
// Только эффект пламени

// Только подсветка декоративных углей

КОМПЛЕКТ ДЕКОРАТИВНЫХ ДРОВ «GLOWING LOG»

// Только эффект пламени

// Только эффект раскалённых дров



// Эффект пламени и подсветка
декоративных углей




// Эффект пламени
и раскалённых дров

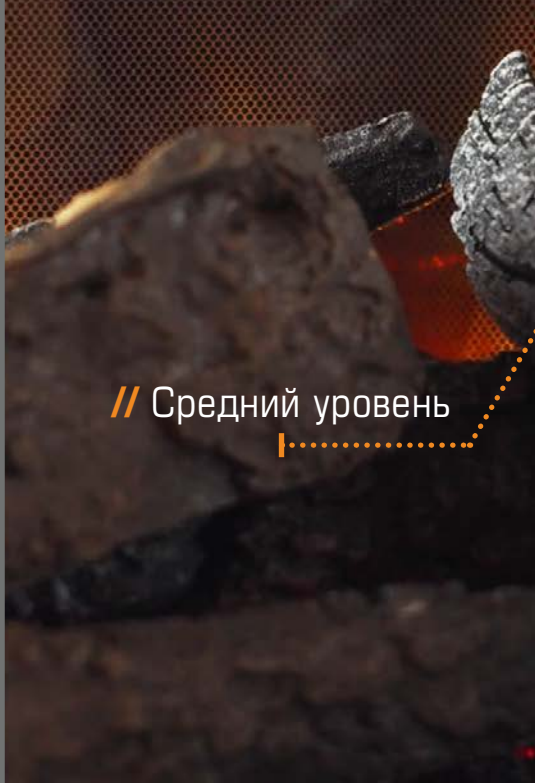
// НАСТРОЙКА УРОВНЯ ЯРКОСТИ

КОМПЛЕКТ ДЕКОРАТИВНЫХ ДРОВ «REAL LOG»

// Низкий уровень

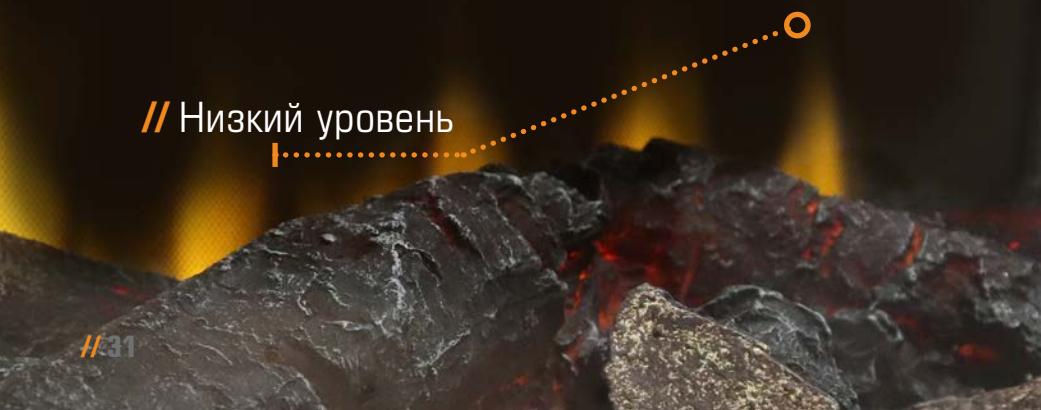
A close-up photograph of several dark, textured decorative logs. The background is dark with a subtle orange glow. A dotted orange line with a circle at the end points from the text 'Низкий уровень' to the top right corner of the image.

// Средний уровень

A close-up photograph of the same decorative logs as in the previous image, but with a slightly brighter orange glow in the background. A dotted orange line with a circle at the end points from the text 'Средний уровень' to the top right corner of the image.

КОМПЛЕКТ ДЕКОРАТИВНЫХ ДРОВ «GLOWING LOG»

// Низкий уровень

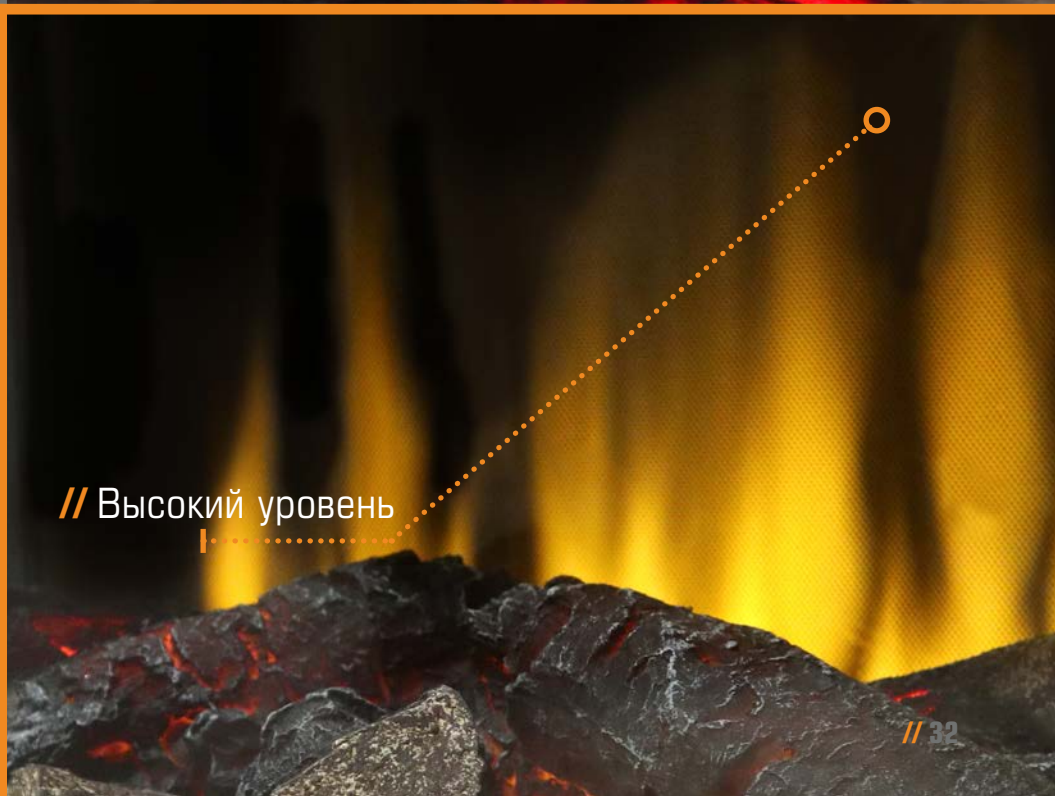
A close-up photograph of glowing logs with a dark, textured surface. The background is dark with a subtle orange glow. A dotted orange line with a circle at the end points from the text 'Низкий уровень' to the top right corner of the image.

// Средний уровень

A close-up photograph of the same glowing logs as in the previous image, but with a slightly brighter orange glow in the background. A dotted orange line with a circle at the end points from the text 'Средний уровень' to the top right corner of the image.



// Высокий уровень



// Высокий уровень

// УПРАВЛЕНИЕ

Отрегулируйте температуру, эффект пламени, подсветку топливного слоя и другие функции одним нажатием кнопки пульта дистанционного управления.

Также аналогичные функции вы можете найти на встроенной панели управления, скрытой за дверцей печи.

При нажатии кнопок на ЖК-дисплее печи будет отображаться соответствующая индикация, которая исчезнет через несколько секунд.

Регулировка пламени

Доступно четыре уровня интенсивности пламени. Отрегулируйте яркость и высоту пламени, выбрав подходящий вам режим.

Функция таймера обратного отсчёта и недельного таймера

Настройте недельную программу работы Вашего камина. Нагреватель камина будет включаться и выключаться автоматически в установленное время в выбранный день недели или во все дни недели по расписанию.

Регулировка обогрева с помощью термостата

Нагреватель печи работает в сочетании с удалённым термостатом. На ЖК-дисплее термостата отображается текущая уставка температуры. Вы можете регулировать температуру в диапазоне от +17° до +27°С, и печь будет работать в соответствии с установленной температурой.



// СТАЛЬНАЯ РАМА С ФАКТУРНЫМ ПОКРЫТИЕМ

// Стальная рама

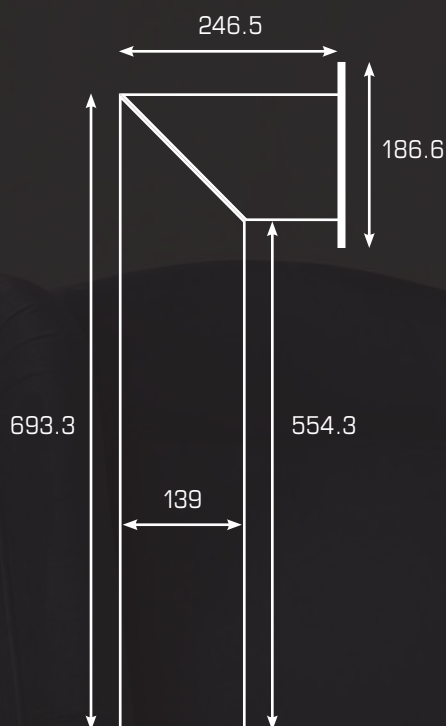
// Фактурная краска

// ОПЦИОНАЛЬНЫЙ ДЫМОХОД

ДОКУПАЕТСЯ ОТДЕЛЬНО

ТЕХНИЧЕСКИЕ ХАРАКТЕРИСТИКИ
ДЫМОХОДА

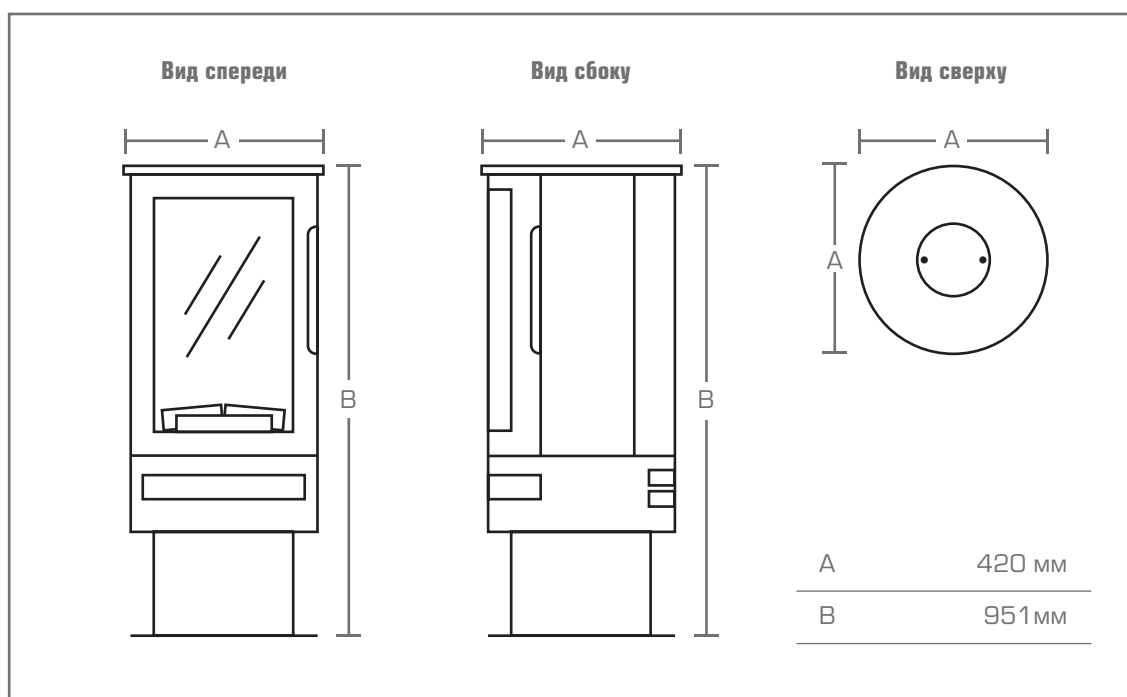
ГАБАРИТНЫЕ РАЗМЕРЫ Ш 139 X В 693,3 X Г 246,5 MM



// ДЫМОХОД



// ГАБАРИТНЫЕ РАЗМЕРЫ ЭЛЕКТРИЧЕСКОЙ ПЕЧИ ASHURST



Технические характеристики изделия

Напряжение электропитания220-240 В переменного тока

Частота напряжения электропитания50Гц, 2000 Вт

Номинал предохранителя 13 А

Мощность нагревателя 2000 Вт

ПодсветкаСветодиодная (LED)

Размещение Только внутри помещений

Длина силового кабеля..... 1,6 м

Особенности изделия

Управление уровнем пламени

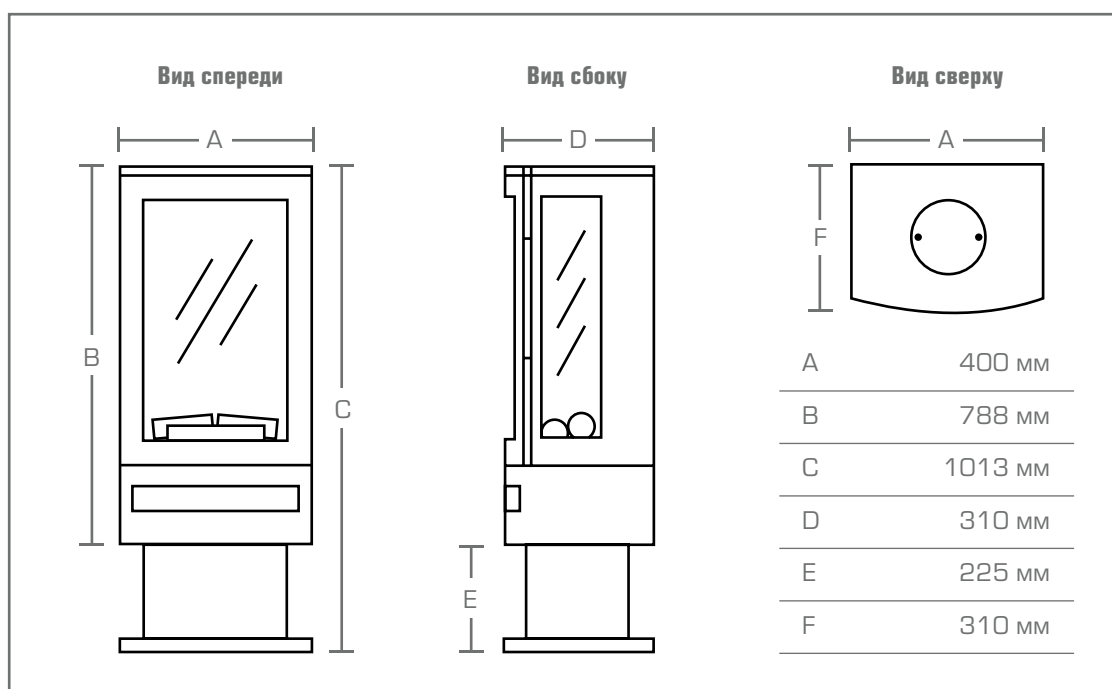
Полный эффект горения или только эффект пламени

Управление полностью от термостата

Пульт дистанционного управления

3-контактная вилка (в комплекте)

// ГАБАРИТНЫЕ РАЗМЕРЫ ЭЛЕКТРИЧЕСКОЙ ПЕЧИ BRAMSHAW



Технические характеристики изделия

Напряжение электропитания 220-240 В
переменного тока

Частота напряжения электропитания 50Гц., 2000 Вт

Номинал предохранителя 13 А

Мощность нагревателя 2000 Вт

Подсветка Светодиодная (LED)

Размещение Только внутри помещений

Длина силового кабеля 1,6 м


Особенности изделия


Управление уровнем пламени Пульт дистанционного
управления 3-контактная
вилка (в комплекте)

Полный эффект горения или
только эффект пламени

Управление полностью от
термостата

// КОНТАКТНАЯ ИНФОРМАЦИЯ

 [+7 495 916-96-97](tel:+74959169697)

 [Москва, проспект Андропова, дом 18, корпус 5, этаж 14](#)

 info@dantexgroup.ru

 www.british-fires.ru

[www.dantexgroup.](http://www.dantexgroup.com)



